



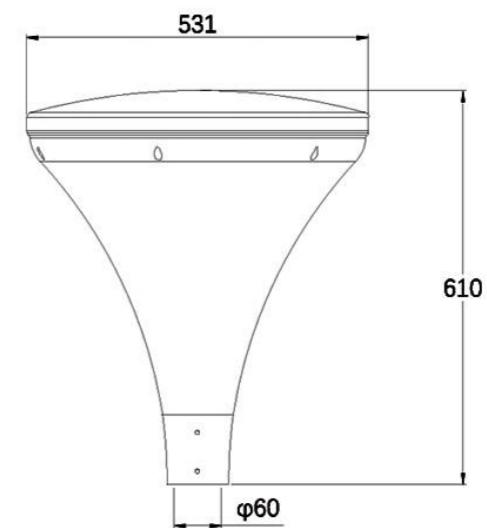
## Антерос

Напряжение: 200-240В 50/60Гц  
Индекс цветопередачи: 81  
Световая отдача: 113  
Коэффициент мощности: 0,99  
Цветовая температура: 2700К

Мощность: 50W

LED: 100\*0.5W

Цена: 41 500 руб.



Корпус светильника изготовлен методом литья алюминия под давлением.

Конструкция обеспечивает возможность замены источника питания без демонтажа светильника с консоли, без применения специального инструмента,

без изменения конструкции светильника в целом.

